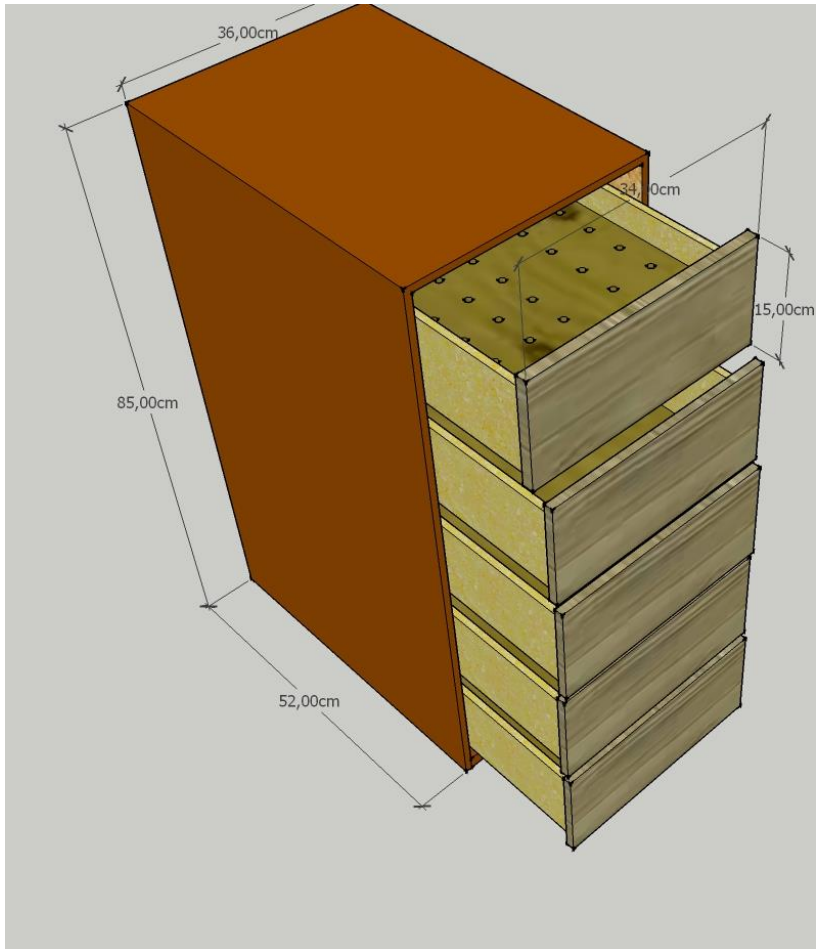


MARCENARIA: Ferramenteiro 02

Complementando o primeiro ferramenteiro, utilizei-me de outra peça de guarda-roupas descartado da vizinha e elaborei um corpo no mesmo tamanho que o projeto anterior. Nesse optei por gavetas horizontais.



Tinha idéia de muitas gavetas, mas o projeto foi finalizado

MARCENARIA: Ferramenteiro 02

de outra forma.



A porta do guarda-roupas tinha a largura de 52cm, ideal para o projeto cujas gavetas teriam 40cm de profundidade. Foi possível fazer as duas laterais e tampo superior sem necessidade de mais material. Na base utilizei sarrafos de 7cm para fixar as rodinhas.

MARCENARIA: Ferramenteiro 02



À esquerda o móvel ao lado do ferramenteiro 01, demonstrando que a altura de ambos é a mesma. À direita o momento em que eram fixadas as peças, anterior à lixa e pintura. Esse móvel caiu no esquecimento e carece de uma repaginada pois as gavetas já estão desgastadas e precisam ser reformadas.

MARCENARIA: Ferramenteiro 02
